

**Modular Cooking  
Elspis. Golvmodell. 800mm. 4 runda  
plattor (4x2,6kW). Elugn (6kW).**

Produkt # \_\_\_\_\_

Modell # \_\_\_\_\_

Namn # \_\_\_\_\_

SIS # \_\_\_\_\_

AIA # \_\_\_\_\_



372016 (Z7ECEH4RE0)

Elspis. Golvmodell. 800mm. 4  
runda plattor (4x2,6kW). Elugn  
(6kW).

372128 (Z7ECEH4REN)

\* NOT TRANSLATED \*

**Kort specifikation****Pos.**

Elspis (800mm) i golvmodell med 4 hermetiskt tillslutna kokplattor (4x2,6kW) i gjutjärn. Anpassad för anslutning underifrån eller bakifrån, och för montering mot enheter i Zanussi 700-serie. Utrustad med elektrisk ugn (6kW) placerad under spis.

Robust konstruktion i rostfritt stål

Toppskiva (1,5mm tjock) och frontpanel i rostfritt stål (AISI 304)

Säkerhetstermostat

Specialkonstruerat vred för garanterat skydd mot vatteninfiltration

Elektrisk ugn med spjäll och separata termostater för elementen i övre sidan och botten av ugnen

Justerbar temperatur från +140°C till +300°C

Ugnsutrymme i rostfritt stål med 3 gejderpar anpassade för GN-galler (2/1)

Bakre servicekanal underlättar installation

I höjddled justerbara fötter upp till 50mm, i rostfritt stål (AISI 304)

Kapslingsklass: IPX4

Levereras med 1 kromgaller GN(2/1)

**Huvudfunktioner**

- De fyra runda 2,6 kW gjutjärnsplattorna är hermetiskt tätade i hälllytan i ett stycke.
- Nedre facket har en elektrisk standardugn med tjock ugnslucka för värmeisolering, under basplattan.
- Elektrisk ugn med separata termostater för övre och nedre värmeelement.
- Ugnsutrymme i rostfritt stål med skenor i 3 nivåer för 2/1 GN hyllor (2 ångplåtar).
- Ribbad basplatta i emaljerat stål.
- Den speciella utformningen på kontrollvredsystemet skyddar mot vattenintrång.
- Kapslingsklass IPX 4.
- Ugnstermostat som kan justeras mellan 100 och 300 .

**Konstruktion**

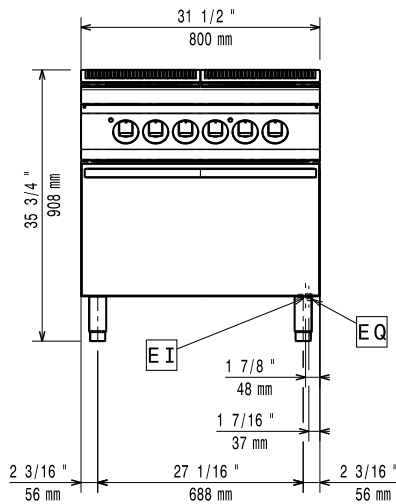
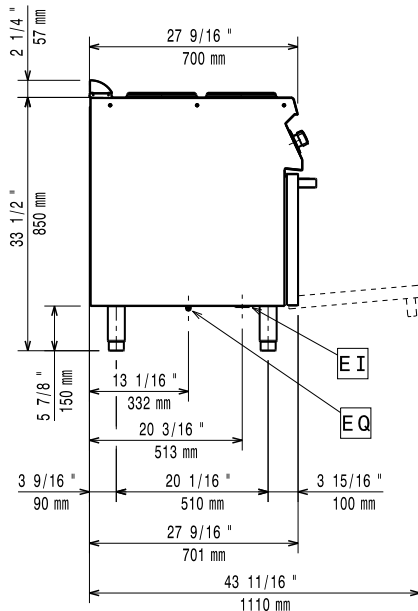
- Utvändiga paneler i rostfritt stål med Scotch Brite-behandling.
- 1,5 mm tjockt pressat rostfritt stål
- Rät vinkel mellan enheterna för att undvika utrymmen där smuts kan tränga in.

**Medföljande tillbehör**

- 1 av GN 2/1 kromgaller PNC 164250

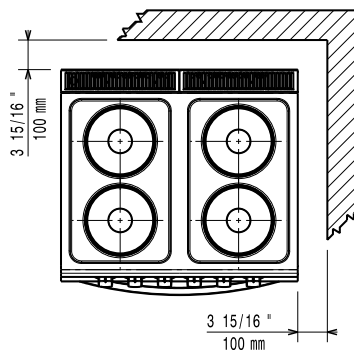
**Övriga Tillbehör**

- GN 2/1 kromgaller PNC 164250
- Tätningssats PNC 206086
- Kit m 4 hjul varav 2 svängbara med broms PNC 206135
- Kit Fötter PNC 206136
- Frontsockelplåt för gjuten installation 800 mm PNC 206148
- Frontsockelplåt för gjuten installation 1000 mm PNC 206150
- Frontsockelplåt för gjuten installation 1200 mm PNC 206151
- Frontsockelplåt för gjuten installation 1600 mm PNC 206152
- Fronträcke, 800 mm PNC 206167
- Frontsockelplåt, rostfri, 800 mm PNC 206176
- Frontsockelplåt, rostfri, 1000 mm PNC 206177
- Frontsockelplåt, rostfri, 1200 mm PNC 206178
- Frontsockelplåt, rostfri, 1600 mm PNC 206179
- Brett fronträcke 800 mm (portionshylla) PNC 206186
- Fronträcke, 1200 mm PNC 206191
- Fronträcke, 1600 mm PNC 206192
- 4 fötter för gjuten installation PNC 206210
- Höger och vänster gavel räcke PNC 206240
- 2 st sidosockel (installation rygg mot rygg) PNC 206249
- 2 sidosockelplåtar för betong installation PNC 206265
- Blandningsbatteri med rörlig kran (förlängning ingår ej) PNC 206289
- Förlängningsrör till vattenkran 700 serien PNC 206291
- Skorsten 800 mm PNC 206304
- 2st täckpaneler, höjd 700 mm, djup 700 mm PNC 206319
- Stödskena till underskåp för minskat antal ben/hjul, 800mm PNC 206367
- Stödskena till underskåp för minskat antal ben/hjul, 1200mm PNC 206368
- Stödskena till underskåp för minskat antal ben/hjul, 1600mm PNC 206369
- Ryggplåtar, 800mm PNC 206374
- Ryggplåtar, 1000mm PNC 206375
- Ryggplåtar, 1200mm PNC 206376
- SKORSTENSNET 400MM (XP 700 & 900) PNC 206400

**Front**

**Sida**


EI = Elektrisk anslutning

EQ = Ekvipotential skruv

**Topp**

**Elektricitet**
**Spänning:**

372016 (Z7ECEH4RE0)

380-400 V/3 ph/50/60 Hz

372128 (Z7ECEH4REN)

230 V/3 ph/50/60 Hz

**Total watt:**

16.4 kW

**Viktig information**
**Effekt främre plattor:**

2.6 - 2.6 kW

**Effekt bakre plattor:**

2.6 - 2.6 kW

**Dimensioner främre plattor:**

Ø 230 Ø 230

**Storlek bakre plattor:**

Ø 230 Ø 230

**Ugnens arbetstemperatur:**

100 °C MIN; 300 °C MAX

**Ugnens invändiga dimensioner (bredd):**

540 mm

**Ugnens invändiga dimensioner (höjd):**

300 mm

**Ugnens invändiga dimensioner (djup):**

650 mm

**Nettovikt:**

80 kg

**Fraktvikt:**

372016 (Z7ECEH4RE0)

93 kg

372128 (Z7ECEH4REN)

95 kg

**Frakthöjd:**

372016 (Z7ECEH4RE0)

1080 mm

372128 (Z7ECEH4REN)

1140 mm

**Fraktbredd:**

820 mm

**Fraktdjup:**

860 mm

**Fraktvolym:**

372016 (Z7ECEH4RE0)

 0.76 m<sup>3</sup>

372128 (Z7ECEH4REN)

 0.8 m<sup>3</sup>

Om maskinen installeras bredvid eller mot en möbel, vägg eller dylikt som är känslig för höga temperaturer, bör ett säkerhetsavstånd på 150 mm lämnas eller någon form av värmeisolering upprättas.

**[NOT TRANSLATED]**

372016 (Z7ECEH4RE0)

EH740

372128 (Z7ECEH4REN)

N7CE1